



PRIMA y PRIMA SEMENTES

Uniformidad de plantío
en invierno y en verano





PRIMA

Las Primas son sembradoras múltiples para cultivos de invierno y verano, se destacan por su fuerza y simplicidad de operación, aliado a un design extremadamente arrojado. Son máquinas versátiles, pues permiten la distribución de semillas menudas y grandes, con el objetivo de facilitar el sistema de plantío directo con rotación de cultivos en una única máquina.

Reservorio de fertilizantes

Poseen una gran capacidad de carga, y son hechos de polietileno (material anticorrosivo), con fondo cónico que facilita el flujo del fertilizante. Posee un sistema de articulación que facilita su limpieza y mantenimiento.

Caja de transmisión



El acceso a la caja de transmisión es muy fácil. Esta está compuesta por conjuntos de engranajes que permiten un cambio rápido sin el uso de herramientas. Su transmisión es traccionada por las ruedas de la máquina a través de cadenas de rollos. Posee un sistema independiente para fertilizantes y semillas, así es posible apagar uno de los dos sistemas.

Distribución de fertilizantes

Para la distribución de fertilizantes se utiliza el sistema Fertisystem con rosca sin fin y eje rotativo, esto garantiza la uniformidad en la distribución de fertilizantes.

Chasis

Chasis con mayor resistencia y durabilidad, ideal para realizar trabajos en los más distintos terrenos. Equipado con travesaños móviles, es posible una mayor variación de los espaciamientos.

Ruedas de transporte

Prima posee ruedas de transporte que proporcionan un desplazamiento más rápido y práctico. El sistema es robusto y flexible, generando el mejor costo-beneficio.

PRIMA SEMENTES

Reservorio de semillas

Hecho en chapa de acero carbono, posee una gran capacidad de carga, generando mayor autonomía de trabajo de la máquina.

Prima Sementes es un modelo exclusivo para el plantío de semillas. No posee sistema de fertilización. Es una máquina versátil y ágil, se destaca por la gran capacidad de semillas que varían de 1.380 a 1.640 kg*, dependiendo del modelo.

*La capacidad puede variar según la densidad del producto.

Reservorio de pastaje

Prima posee como opcional el reservorio de pastos, que proporciona la siembra de forrajeras como semillas menudas (trébol, alfalfa, brachiaria, etc).



El intercambiador de calor es responsable por el enfriamiento del aceite del sistema Control, evitando el sobrecalentamiento.

El modelo Prima con el sistema Control posee reservorio de aceite individual.

Sistema Control

El sistema Control (opcional) es un sistema electrónico que, con un simple toque, a través del Topper 4500, hace la regulación o el cambio de la cantidad de fertilizantes y semillas por hectáreas de la sembradora. Se puede utilizar el mismo controlador para la lectura de mapas de fertilización y plantío a la tasa variable.

*Sistema disponible sólo en el modelo 4590



Motor responsable por el accionamiento de la tasa variable.

Topper 4500 MPS



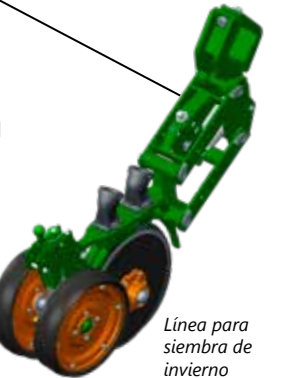
El sistema MPS es utilizado para el conteo y muestreo de la población aplicada de semillas por hectárea. Posee un sistema de generación de alarmas que comunica eventuales fallos y atascos. Sistema integrado directamente en el Topper 4500.

Limitadores de profundidad



Limitador de profundidad fijo, con regulación de altura y ángulo. Banda caucho de 80mm.

Disponibles en los modelos Prima y Prima Sementes.



Línea para siembra de invierno

OPCIONALES

Línea de fertilizantes

Para el plantío de semillas grandes, las sembradoras Prima y Prima Sementes disponen 6 modelos. Opción de disco de corte de 18" o 20".



1 - Pivotada con ascurador



2 - Pivotada con disco doble



3 - Pantográfica con disco doble



4 - Pantográfica con surcador alejado



5 - Pantográfica con surcador con regulación



6 - Pivotada con desarme automático



El surcador contiene un material especial con espesor de 10mm que proporciona menos revolviendo del suelo.

Línea de semillas

Con sistema pantográfico de alto poder de copiado del suelo, se hace la transmisión a través de cadenas de rollo, que mantienen la presión constante sobre la cadena, independiente de los desniveles del suelo.



Discos de distribución de semillas para cultivos de verano.



Línea para siembra de verano

Ruedas compactadoras



Compactador en formato de "V" con dos ruedas para el cierre del surco y compactación lateral de la semilla, con regulación de ángulo hecho a través de la palanca, proporcionando mejor cierre del surco.



Especificaciones técnicas

Modelo	Prima 3910	Prima 4250	Prima 4590
Espaciamiento patrón			
24 líneas x 17 cm	26 líneas x 17 cm	28 líneas x 17 cm	
9 líneas x 45 cm	-	11 líneas x 45 cm	
Ancho útil			
3,91 m	4,25 m	4,59 m	
*Potencia requerida			
108 cv	120 cv	132 cv	
Neumáticos			
14.9" x 24" 8 lonas	14.9" x 24" 8 lonas	14.9" x 24" 8 lonas	
Capacidad de semillas			
777 kg	839 kg	910 kg	
Capacidad de fertilizantes			
1.576 kg	1.728 kg	1.875 kg	
Velocidad de operación			
**6 hasta 8 km/h	**6 hasta 8 km/h	**6 hasta 8 km/h	
***4 hasta 6 km/h	***4 hasta 6 km/h	***4 hasta 6 km/h	
Peso aproximado			
4.790 kg	5.245 kg	5.500 kg	
Medida G			
3,91 m	4,25 m	4,59 m	
Medida H			
5,51 m	5,86 m	6,21 m	
Medida I			
2,55 m	2,55 m	2,55 m	
Medida J			
2,30 m	2,30 m	2,30 m	
Medida K			
4,50 m	4,50 m	4,50 m	

* Las potencias varían en razón del tipo de suelo, humedad y profundidad de trabajo.

** Soja y semillas finas

***Maíz



Especificaciones técnicas

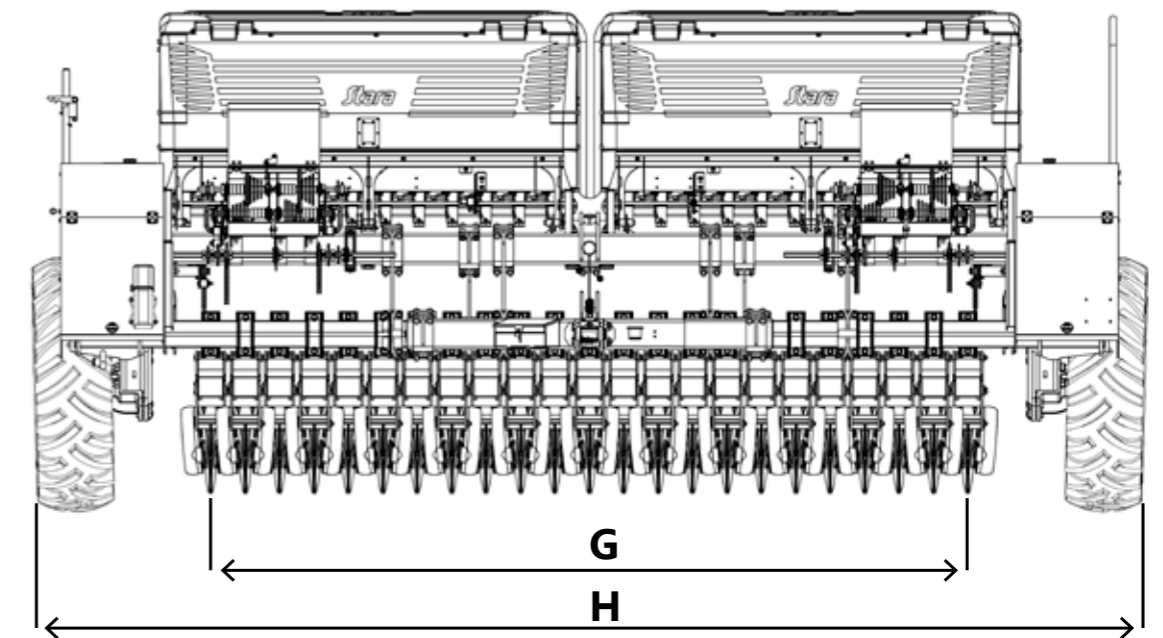
Modelo	Prima Sementes 4590
Espaciamiento patrón	28 líneas x 17 cm
Ancho útil	4,59 m
*Potencia requerida	132 cv
Neumáticos	14.9" x 24" 8 lonas
Capacidad de semillas	1.875 kg
Velocidad de operación	**6 hasta 8 km/h ***4 hasta 6 km/h
Peso aproximado	5.500 kg

* Las potencias varían en razón del tipo de suelo, humedad y profundidad de trabajo.

** Soja y semillas finas

***Maíz

Prima vista frontal



Prima vista lateral

