



Stara

Evolución Constante



CERES MASTER y CERES

Plantío eficiente con el
mejor costo/beneficio



CERES MASTER

Las sembradoras Ceres Master presentan modelos con gran versatilidad, agilidad y excelente beneficio versus costo, con el objetivo de atender desde pequeñas hasta grandes propiedades.

Permiten la distribución de semillas menudas y grandes, con el objetivo de facilitar el sistema de plantío directo con rotación de cultivos, con una única máquina.

Chassis tipo monobloque que vuelve la sembradora más resistente para hacer trabajos en los más diferentes terrenos.

Reservorio de semillas

Hecho en polietileno rotomoldeado, con un diseño que facilita el escurrimiento de la semilla hasta la línea. Los reservorios son distribuidos a lo largo del chassis, garantizando la división del peso de manera proporcional.

Su pintura es de excelente calidad. La estructura es sometida al proceso de "chorro de granalla", lo que elimina toda la herrumbre y las incrustaciones, haciendo con que la tinta tenga más adherencia a la estructura de la máquina, aumentando la durabilidad de la pintura y su resistencia a materiales corrosivos.

Viene equipada de fábrica con un reservorio de agua limpia y con una jabonera para la higienización del operador durante el período de trabajo.

Reservorio de fertilizantes

Hecho en polietileno rotomoldeado, proporcionando mayor resistencia a la corrosión.

Distribución de fertilizantes

Para la distribución de fertilizantes se utiliza el sistema Fertisystem con rosca sinfín y eje rotativo lo que garantiza la uniformidad en la distribución de fertilizantes.

Cabezal

Cabezal articulable con un tercer punto que facilita la regulación de la sembradora sin desengancharla del tractor, proporcionando también mayor durabilidad y agilidad en las maniobras necesarias durante el plantío y almacenamiento de la máquina.

El cabezal está fijado en el chasis a través de abrazaderas móviles, facilitando así el montaje de los espaciamientos.

Buje

Posee como destque el buje con dos opciones de medidas de diámetro: 28 e 32 mm.

Caja de transmisión

Facilita el acceso a los engranajes de transmisión. Están ubicados dentro de cajas de metal que los protegen contra la exposición al tiempo, evitando que su funcionamiento sea perjudicado por polvo o residuos del cultivo.



Chasis

Es un chasis con gran resistencia y durabilidad para hacer trabajos en los terrenos más adversos. Está equipado con traviesas móviles, permitiendo una mayor variedad de espaciamientos.



Transporte

Ceres Master tiene un rodado de transporte que proporciona el desplazamiento más rápido y práctico. El sistema es robusto y flexible, generando el mejor costo versus beneficio.

Reservorio de pasto

Posee como opcional el reservorio de pasto que proporciona la siembra de forrajeras con semillas menudas (trébol, alfalfa, brachiaria, etc).



Limitadores de profundidad

Posee un sistema de regulación de altura, equipado con cinta de caucho de 80 mm de ancho, disponible para los modelos de invierno y verano.



Línea para sembradura de invierno

Flex MPS

El Flex MPS puede equipar las sembradoras Ceres Master, Ceres Master Semillas y Ceres. Este trabaja con el monitoreo preciso de semillas aplicadas, enseñando si el flujo está ocurriendo de manera correcta en todas las líneas.





CERES

Sembradoras compactas y ligeras con excelente calidad de trabajo diario. Permiten la distribución de semillas menudas y grandes y tienen como objetivo facilitar el sistema de plantío directo con rotación de cultivos, en una única máquina.

Su pintura es de excelente calidad. La estructura es sometida al

proceso "chorro de granalla" que elimina toda la herrumbre y las incrustaciones, haciendo con que la tinta tenga mayor adherencia a la estructura de la máquina, aumentando la durabilidad de la pintura y su resistencia a materiales corrosivos.

Reservorio de semillas

Hecho en polietileno rotomoldeado, con un diseño que facilita el escurrimiento de la semilla hasta la línea. Los reservorios son distribuidos a lo largo del chasis, garantizando la división del peso de manera proporcional.

Reservorio de fertilizantes

Hecho en polietileno rotomoldeado, proporcionando mayor resistencia a la corrosión.

Chasis

El chasis está equipado con traviesas móviles, posibilitando una mayor variedad de espaciamientos.



Caja de transmisión

Las cajas de transmisión de la Ceres son localizadas en las laterales del equipo, facilitando el acceso.



Reservorio de agua limpia

Viene equipada de fábrica con un reservorio de agua limpia y con una jabonera para la higienización del operador durante el período de trabajo.



OPCIONALES

Para la línea de plantío de verano, la línea de sembradoras Ceres Master y Ceres disponen de una gran variedad en la línea de fertilizantes y línea de semillas, atendiendo a todas las necesidades del productor.

Línea de fertilizantes

Ceres Master y Ceres disponen de tres modelos de líneas de fertilizantes y opciones de disco de corte de 17" o 18.

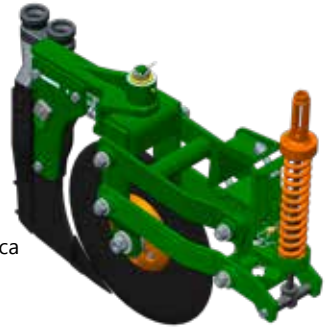
A hasta sulcadora contém material especial com espessura de 10 mm que proporciona menor revolvimento do solo.



1 - Pivoteada con vara



2 - Pivoteada con doble disco

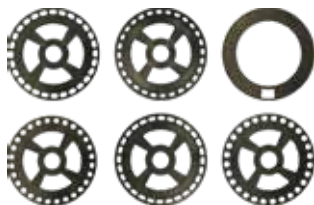


3 - Pantográfica con vara

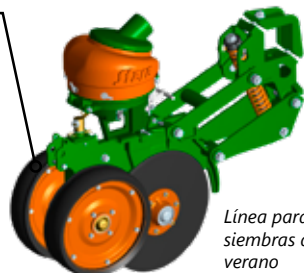
Línea de semillas

Con sistema pantográfico y alto poder de copiado del suelo, su transmisión se hace a través de cadenas de rollo, poseen estiradores autocompensadores que mantienen la presión constante sobre la cadena, independiente de los desniveles del suelo.

Discos de distribución de semillas para cultivos de verano.



Sistema disponible para Ceres Master y Ceres



Línea para siembras de verano

Ruedas compactadoras



Compactador en formato "V" con dos ruedas para el cierre y compactación del surco con regulación de ángulo hecha a través de la palanca, proporcionando un mejor cierre del surco.

Sistema disponible para Ceres Master y Ceres.



Especificaciones técnicas

Modelo	
Ceres Master 3230	Ceres Master 3570
Espaciamento patrón	
20 líneas x 17 cm	22 líneas x 17 cm
8 líneas x 45 cm	11 linhas x 35 cm
	9 líneas x 45 cm
Ancho útil	
3,23 m	3,57 m
Ancho total	
4,70 m	5,04 m
Potencia requerida	
96 cv	108 cv
Capacidad de semillas	
647 kg	712 kg
Capacidad de fertilizantes	
1.313 kg	1.444 kg
Neumático	
12.4" x 24" 10 lonas	12.4" x 24" 10 lonas
Velocidad de operación	
*6 hasta 8 km/h	*6 hasta 8 km/h
**4 hasta 6 km/h	**4 hasta 6 km/h
Peso aproximado	
3.780 kg	4.100 kg
Capacidad Ceres Semillas	
1.070 kg	1.450 kg

*Soja e sementes finas
**Milho

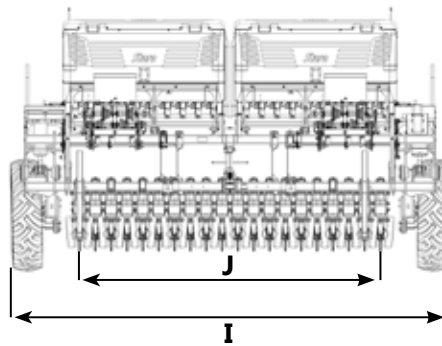


Especificaciones técnicas

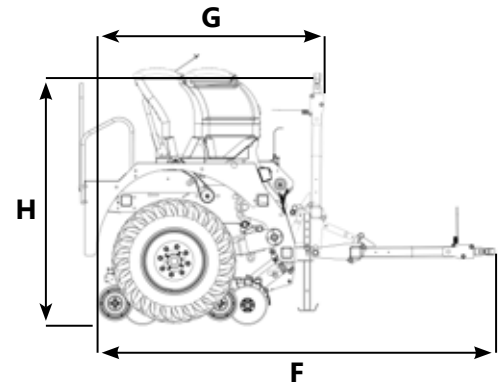
Modelo	
Ceres Master 3230	Ceres Master 3570
Medida F	
4,36 m	4,36 m
Medida G	
2,36 m	2,36 m
Medida H	
2,48 m	2,48 m
Medida I	
4,70 m	5,04 m
Medida J	
*3,23 m **3,15 m	*3,57 m **3,60 m

*Granos finos
**Granos grandes

Ceres Master vista frontal



Ceres Master vista lateral

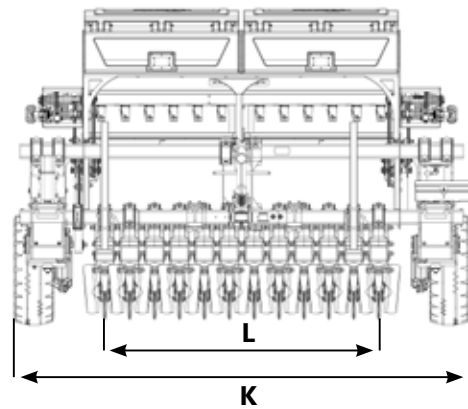


Especificaciones técnicas

Modelo	Ceres 1870	Ceres 2210	Ceres 2550	Ceres 2890
Espaciamento patrón				
12 líneas x 17 cm	14 líneas x 17 cm	16 líneas x 17 cm	18 líneas x 17 cm	
5 líneas x 45 cm	6 líneas x 45 cm	6 líneas x 45 cm	8 líneas x 40 cm	
	5 líneas x 50 cm		7 líneas x 45 cm	
Ancho útil				
1,87 m	2,21 m	2,55 m	2,89 m	
Ancho total				
3,03 m	3,37 m	3,71 m	4,05 m	
Potencia requerida				
60 cv	72 cv	80 cv	90 cv	
Capacidad de semillas				
285 kg	330 kg	375 kg	420 kg	
Capacidad de fertilizantes				
512,20 kg	604,80 kg	694,40 kg	772,80 kg	
Neumático				
*10.5/65" x 16"	*10.5/65" x 16"	*10.5/65" x 16"	*10.5/65" x 16"	
Velocidad de operación				
**6 hasta 8 km/h	**6 hasta 8 km/h	**6 hasta 8 km/h	**6 hasta 8 km/h	
***4 hasta 6 km/h	***4 hasta 6 km/h	***4 hasta 6 km/h	***4 hasta 6 km/h	
Peso aproximado				
2.070 kg	2.415 kg	2.760 kg	3.100 kg	
Medida K				
3,08 m	3,42 m	3,76 m	4,10 m	
Medida L				
*1,87 m	*2,21 m	*2,55 m	*2,89 m	
**1,80 m	**2,25 m	**2,25 m	**2,70 m	
Medida M				
2,13 m	2,13 m	2,13 m	2,13 m	
Medida N				
2,48 m	2,48 m	2,48 m	2,48 m	
Medida O				
4,29 m	4,29 m	4,29 m	4,29 m	

* 10 lonas
** Soja y semillas finas
*** Maíz
* Granos finos
** Granos grandes

Ceres vista frontal



Ceres vista lateral

